



MULTI-FUNCTION CONTROL PANEL

MODELS: L955W, 003-0859-002, & 041-0491-000

Product Manual



Overview

Your Multi-Function Control Panel is compatible with Security+ 3.0™ garage door openers. All Security+ 3.0 garage door openers have a white learn button. The images throughout this manual are for reference only and your product may look different.

WARNING

To prevent possible SERIOUS INJURY or DEATH from electrocution:

- Be sure power is NOT connected BEFORE installing door control.
- Connect ONLY to 12 VOLT low voltage wires.

To prevent possible SERIOUS INJURY or DEATH from a closing garage door:

- Install door control within sight of garage door, out of reach of children at a minimum height of 5 feet (1.5 m), and away from ALL moving parts of door.
- NEVER permit children to operate or play with door control push buttons or remote control transmitters.
- Activate door ONLY when it can be seen clearly, is properly adjusted, and there are no obstructions to door travel.
- ALWAYS keep garage door in sight until completely closed. NEVER permit anyone to cross path of closing garage door.
- Unattended devices and features are to be used ONLY with sectional doors.



WARNING: This product can expose you to chemicals including lead, which are known to the State of California to cause cancer or birth defects or other reproductive harm. For more information go to www.P65Warnings.ca.gov.

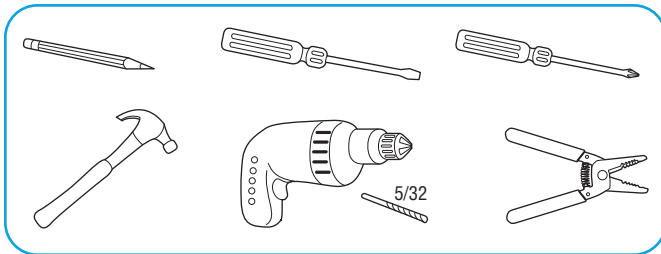
Contents

Overview	2
Installation.....	3
Tools Required	3
Hardware Included	3
Wire the Control Panel	3
Mount the Control Panel	4
Wire to Garage Door Opener.....	5
Programming the Control Panel to Your Garage Door Opener	6
Features and Operation	7
Program a Remote Control or Wireless Keypad to Your Garage Door Opener	8
Additional Resources.....	9

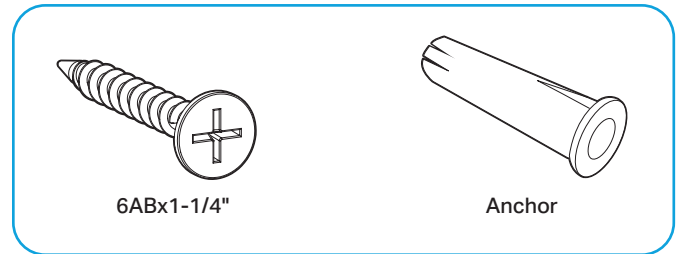
Installation

Install the control panel within sight of the garage door at a minimum height of 5 feet (1.5m) where small children cannot reach, and away from moving parts of the door.

Tools Required

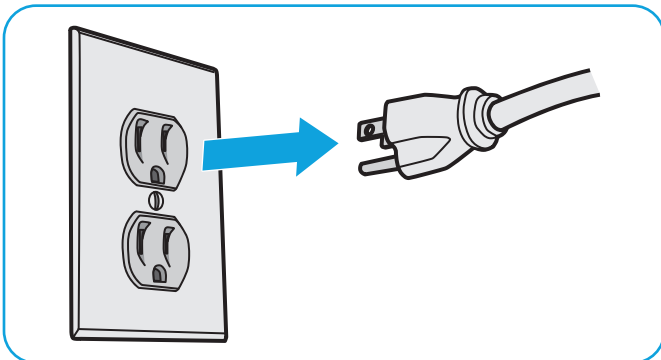


Hardware Included

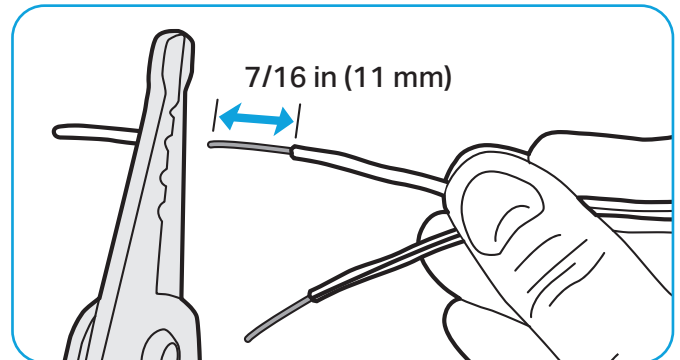


Wire the Control Panel

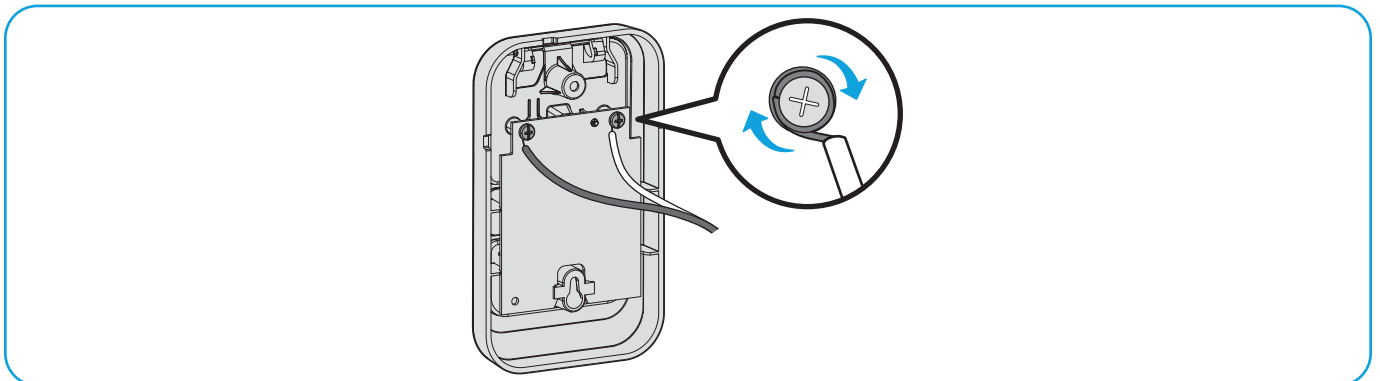
01 Unplug the garage door opener to prevent the garage door opener from activating during wiring. Disconnect the garage door opener battery (if applicable).



02 Separate the wires and strip 7/16 inch (11 mm) of insulation from the end of each wire.



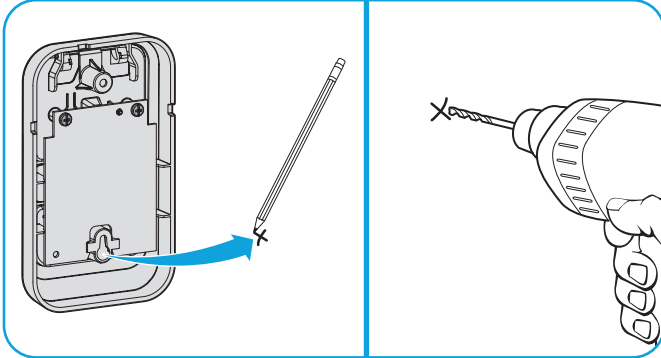
03 Connect one wire to each of the two screws on the back of the door control. The wires can be connected to either screw.



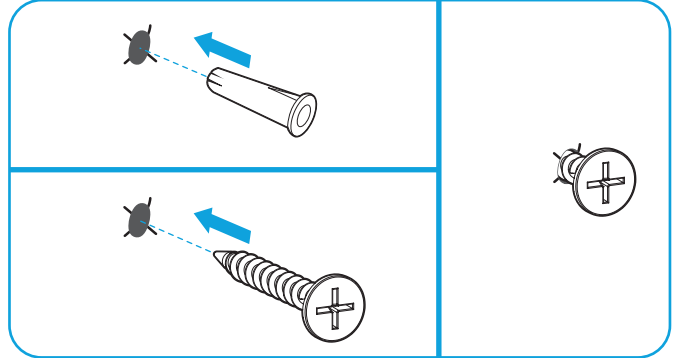
Installation (continued)

Mount the Control Panel

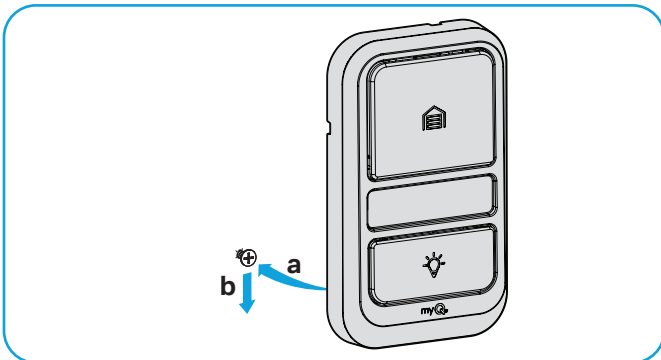
01 Mark the location of the bottom mounting hole and drill a 5/32 inch (4 mm) hole.



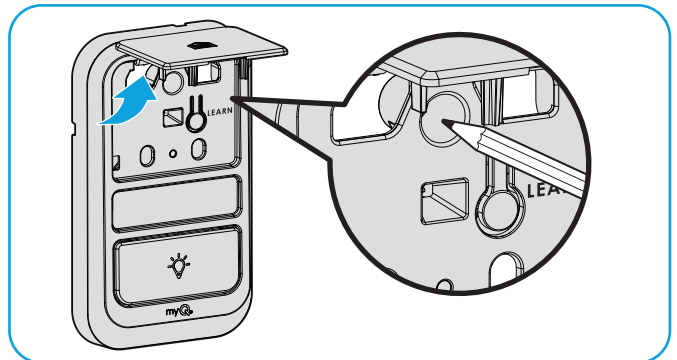
02 Tap in anchor with hammer if installing on drywall. Install the bottom screw, allowing 1/8 inch (3 mm) to protrude from the wall.



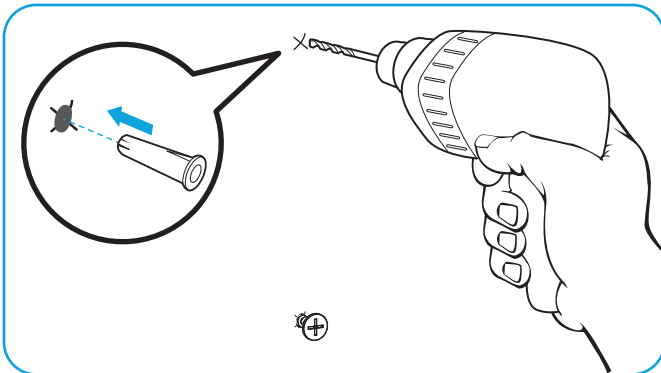
03 Position the bottom hole of the control panel over the screw (a) and slide down into place (b).



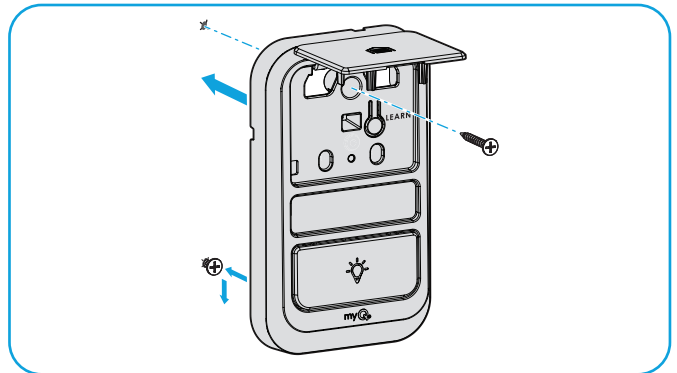
04 Lift up the control panel push bar and mark the top hole.



05 Remove the control panel from the wall and drill a 5/32 inch (4 mm) hole for the top screw. Tap in anchor with hammer if installing on drywall.



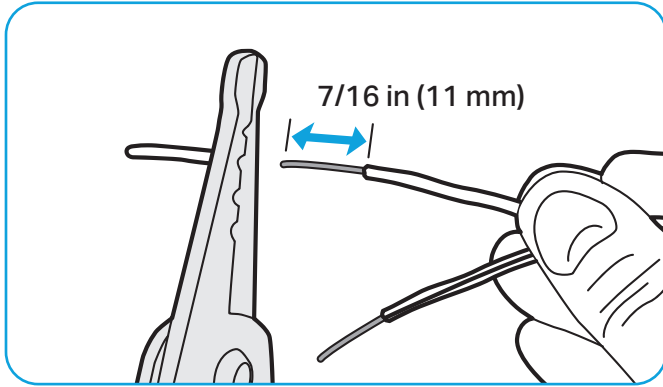
06 Position the bottom hole of the control panel over the screw and slide down into place. Install the top screw and close the push bar.



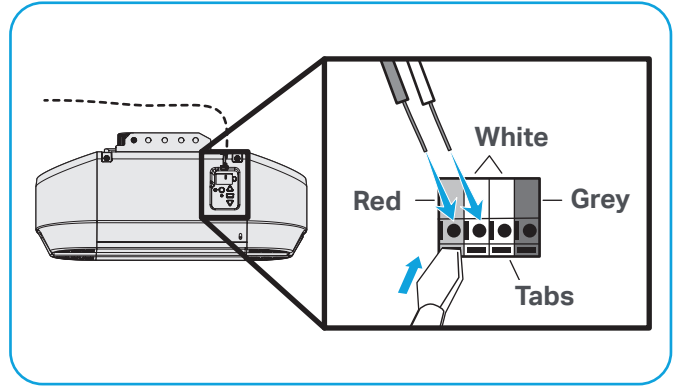
Installation (continued)

Wire to Garage Door Opener

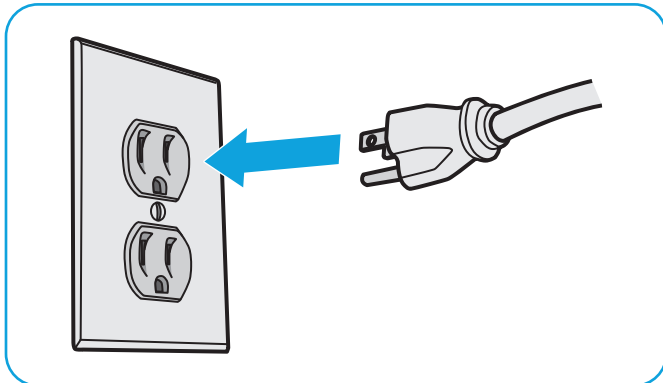
01 Separate the wires and strip 7/16 inch (11 mm) of insulation from the end of each wire.



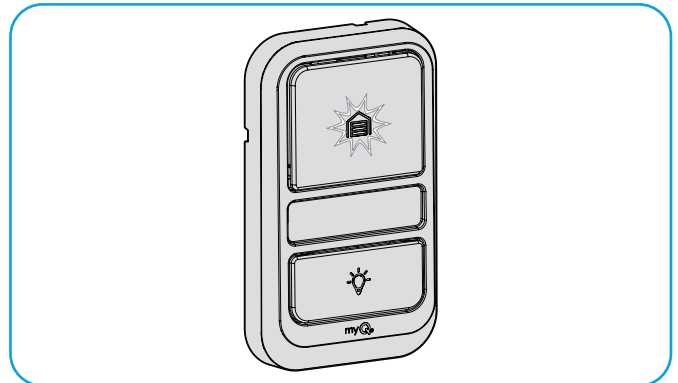
02 Connect one of the wires to the red terminal and the other wire to the white terminal. To insert or release wire, push in tab with screwdriver tip.



03 Reconnect power to the garage door opener.



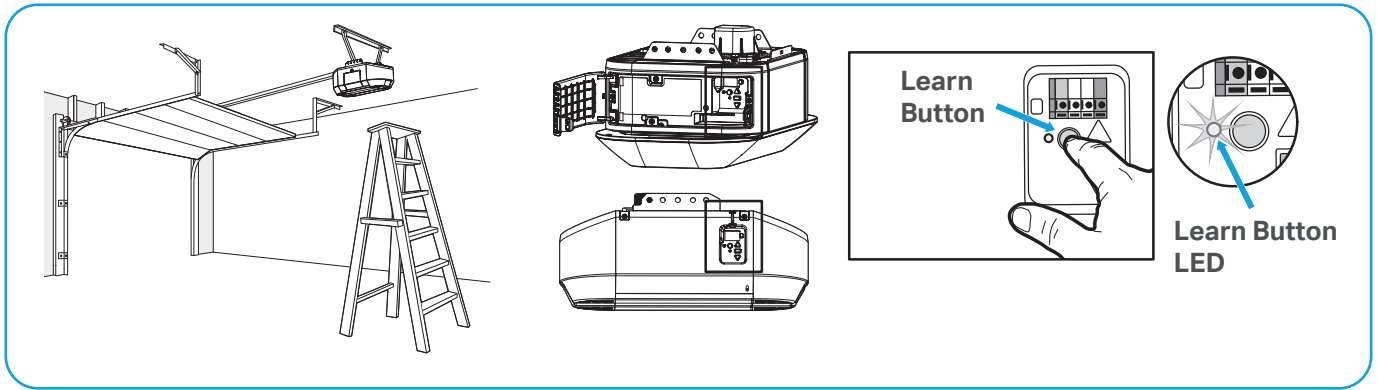
04 The command LED will flash until the control panel has been programmed to the garage door opener. See page 6 for programming instructions.



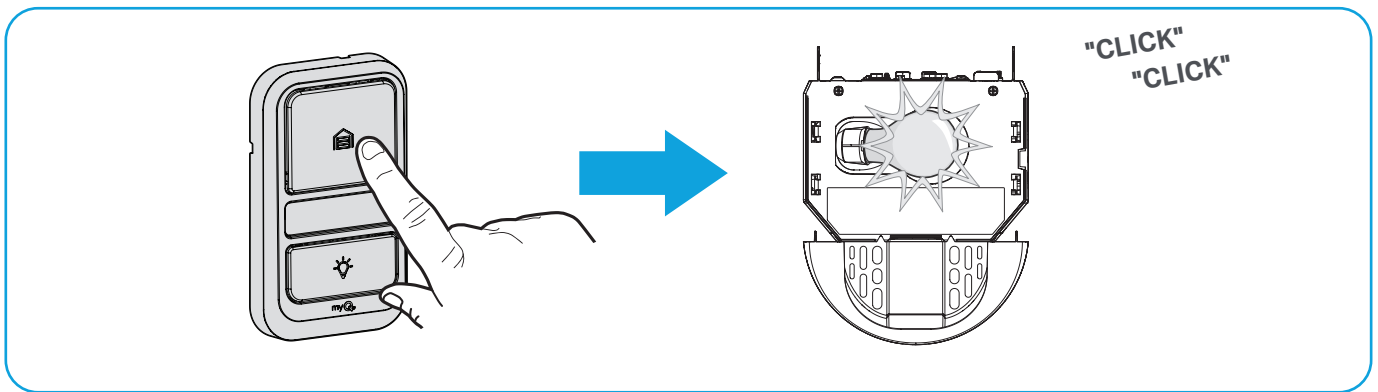
If the control panel command LED does not light up, first, verify the wires to both the control panel and garage door opener are installed properly. Having done so, if the control panel command LED does not light up, check for breaks or a short in the wires. If either are found, replace the wire.

Programming the Control Panel to Your Garage Door Opener

- 01** Locate the LEARN button on your garage door opener (a ladder may be required). Press and **immediately** release the LEARN button. The LEARN button LED will turn on solid.



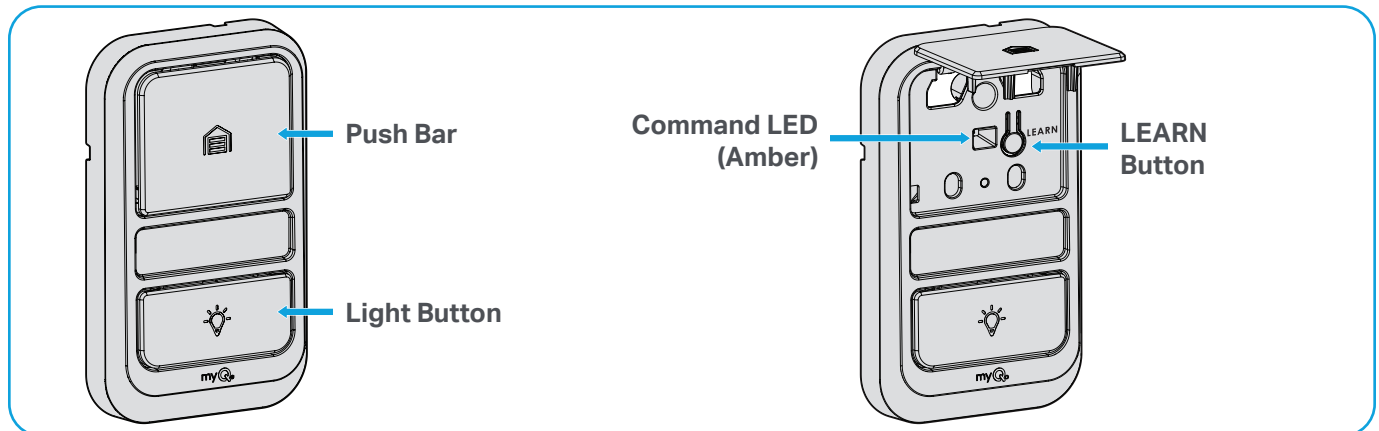
- 02** Within 30 seconds, press and hold the control panel push bar until the garage door opener lights flash **and/or** two clicks are heard.



TEST FOR SUCCESS: Press the control panel push bar. The garage door opener will activate. If the garage door does not activate, repeat the programming steps.

Features and Operation

Features



Operation

Push Bar

Press push bar to open / close the garage door.

Light Button

Press the light button to turn the garage door opener lights on or off. When the lights are turned on they will stay on until the light button is pressed again, or until the garage door opener is activated. Once the garage door opener is activated the lights will turn off after a specified period of time (the factory setting is 4 1/2 minutes). The light button will not control the lights when the door is in motion.

NOTE: Connect your garage door opener to the myQ app to manage the length of time the light stays on.

Light Feature for the Safety Reversing Sensors

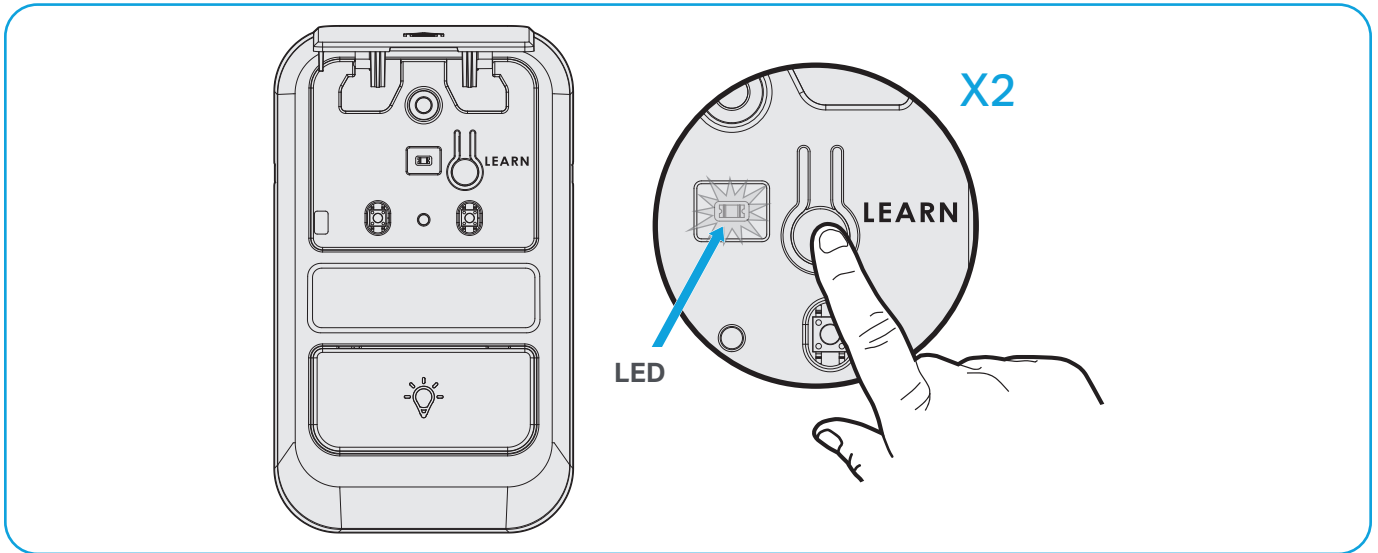
The garage door opener lights will turn on when the safety reversing sensor beam is interrupted. Factory default is ON.

Turn ON: Start with the garage door opener lights on. Press and hold the light button to turn off the light, continue to hold until the light turns on (about 10 seconds).

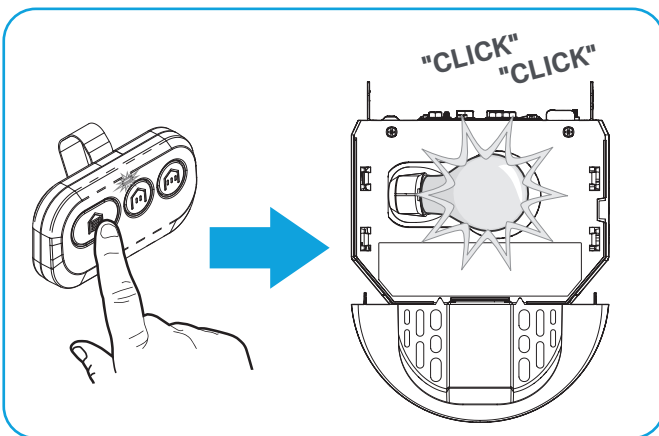
Turn OFF: Start with the garage door opener lights off. Press and hold the light button to turn on the light, continue to hold until the light turns off (about 10 seconds).

Program a Remote Control or Wireless Keypad to Your Garage Door Opener

01 Lift the push bar. Press the LEARN button **twice** (after the second press, the LED on the door control panel will pulse repeatedly).

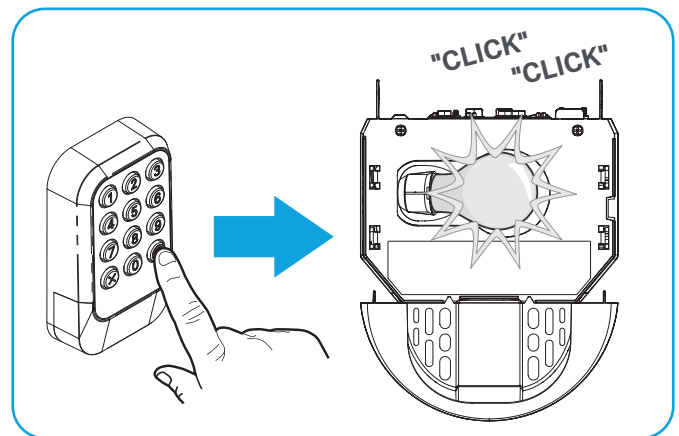


02a Within 30 seconds, press and hold the button on the remote control that you wish to use. Release the button when the garage door opener lights flash **and/or** two clicks are heard.



TEST FOR SUCCESS: Press the remote button you programmed. The garage door opener will activate. If the garage door does not activate, repeat the programming steps.

02b Within 30 seconds, enter a 4-8 digit personal identification number (PIN) of your choice. Press and hold the HOME button until the garage door opener lights flash **and/or** two clicks are heard.



TEST FOR SUCCESS: With the garage door closed, enter the PIN you programmed and press the HOME button. The garage door opener will open the door. If the garage door does not open, repeat the programming steps.

Additional Resources

One Year Limited Warranty

The Chamberlain Group LLC ("Seller") warrants to the first consumer purchaser of this product that it is free from defect in materials and/or workmanship for a period of 1 year from the date of purchase.

For more information, visit www.myq.com/warranty

Contact Us

For additional information or assistance, please visit: support.chamberlaingroup.com

NOTICE: This device complies with part 15 of the FCC rules and Innovation, Science and Economic Development Canada license-exempt RSSs. Operation is subject to the following two conditions: (1) This device may not cause harmful interference, and (2) this device must accept any interference received, including interference that may cause undesired operation. Any changes or modification not expressly approved by the party responsible for compliance could void the user's authority to operate the equipment.

©2025 The Chamberlain Group LLC

myQ and the myQ logo are trademarks, service marks, and/or registered trademarks of The Chamberlain Group LLC. All other trademarks, service marks and product names used herein are the property of their respective owners.

The Chamberlain Group LLC, 300 Windsor Drive, Oak Brook, IL, 60523, United States

See chamberlain.com/patents



PANNEAU DE COMMANDE MULTIFONCTION

MODÈLES : L955W, 003-0859-002 ET 041-0491-000

Guide d'utilisation



Aperçu

Votre panneau de commande multifonction est compatible avec les ouvre-portes de garage Security+® 3.0™. Tous les ouvre-portes de garage Security+ 3.0 sont équipés d'un bouton d'apprentissage blanc. Les images de ce manuel sont fournies à titre indicatif uniquement et il est possible que votre produit soit différent.

AVERTISSEMENT

Pour éviter d'éventuelles BLESSURES GRAVES voire MORTELLES par électrocution :

- Vérifiez que l'alimentation n'est PAS branchée AVANT d'installer la commande de porte.
- Connectez UNIQUEMENT aux fils basse tension de 12 VOLTS.

Pour éviter d'éventuelles BLESSURES GRAVES voire MORTELLES causées par la fermeture d'une porte de garage :

- Installer la commande de la porte dans le champ de vision de la porte du garage, hors de portée des enfants, à une hauteur minimale de 5 pieds (1,5 m) et à l'écart de TOUTES les pièces mobiles de la porte.
- N'autorisez JAMAIS des enfants à utiliser ou jouer avec les boutons de commande de porte ou les émetteurs de la télécommande.
- Activez la porte UNIQUEMENT lorsqu'elle est clairement visible, qu'elle est correctement réglée et qu'il n'y a pas d'obstacles au déplacement de la porte.
- Gardez TOUJOURS la porte de garage en vue jusqu'à ce qu'elle soit complètement fermée. Ne permettez JAMAIS à quiconque de passer la ligne de la porte de garage lorsqu'elle est en train de se fermer.
- Les dispositifs et fonctionnalités sans surveillance doivent être utilisés UNIQUEMENT avec des portes sectionnelles.



AVERTISSEMENT : Ce produit peut vous exposer à des produits chimiques, dont le plomb, qui sont reconnus par l'État de Californie comme provoquant le cancer, des malformations congénitales ou d'autres problèmes de reproduction. Pour plus d'information, visitez www.P65Warnings.ca.gov.

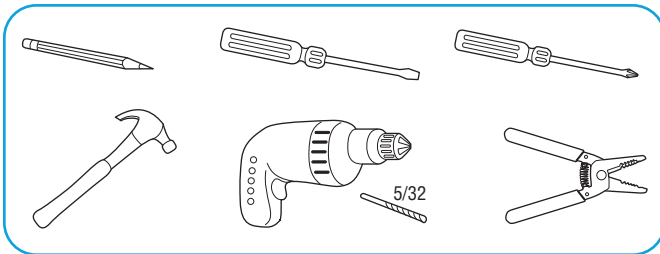
Sommaire

Aperçu	2
Installation.....	3
Outils requis.....	3
Quincaillerie incluse	3
Câblage du panneau de commande	3
Montage du panneau de commande.....	4
Câblage de l'ouvre-porte de garage.....	5
Programmation du panneau de commande de votre ouvre-porte de garage.....	6
Caractéristiques et fonctionnement.....	7
Programmation d'une télécommande ou d'un clavier sans fil pour votre ouvre-porte de garage	8
Ressources supplémentaires.....	9

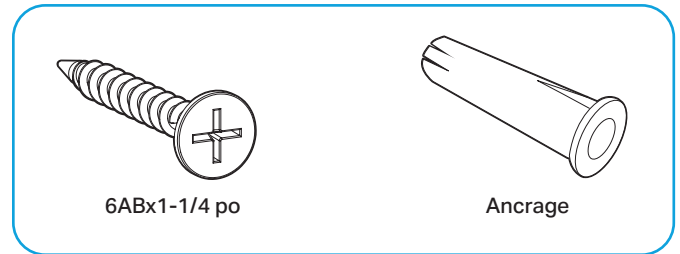
Installation

Installez le panneau de commande à portée de vue de la porte de garage, à une hauteur minimale de 5 pieds (1,5 m), hors de portée des jeunes enfants, et à l'écart des parties mobiles de la porte.

Outils requis

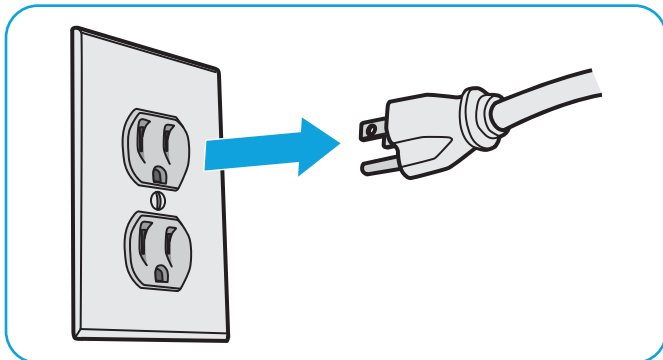


Quincaillerie incluse

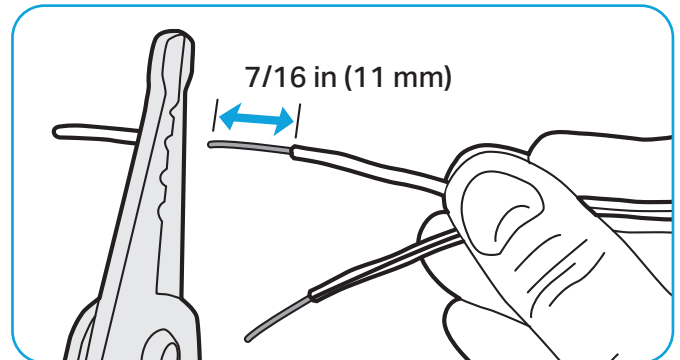


Câblage du panneau de commande

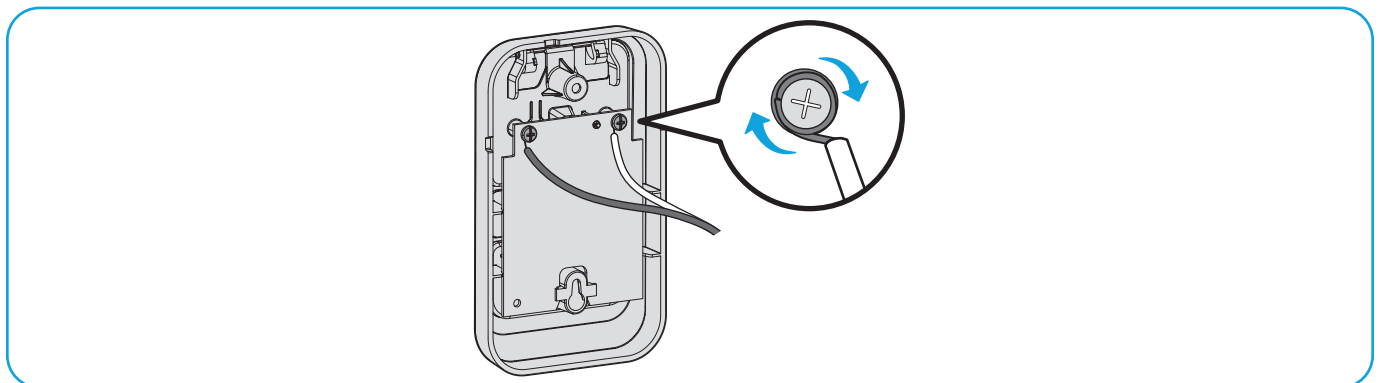
01 Débranchez l'ouvre-porte de garage pour éviter qu'il ne s'active pendant le câblage. Débranchez la batterie de l'ouvre-porte de garage (le cas échéant).



02 Séparez les fils et dénudez 7/16 de pouce (11 mm) d'isolant à l'extrémité de chaque fil.



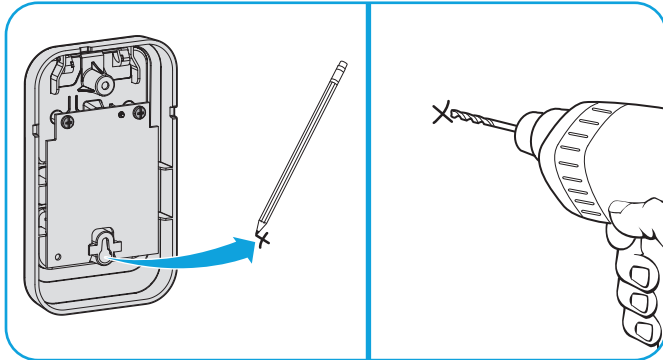
03 Connectez un fil à chacune des deux vis à l'arrière de la commande de porte. Les fils peuvent être connectés à l'une ou l'autre des vis.



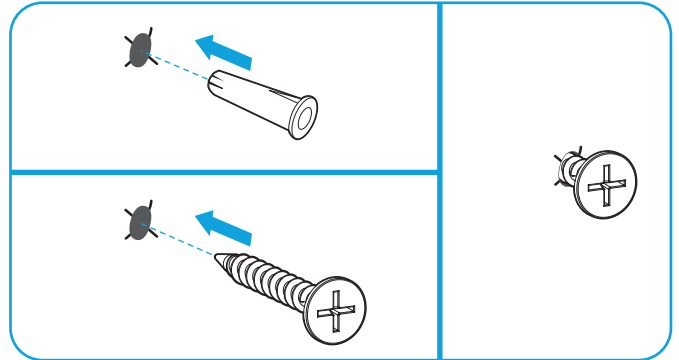
Installation (suite)

Montage du panneau de commande

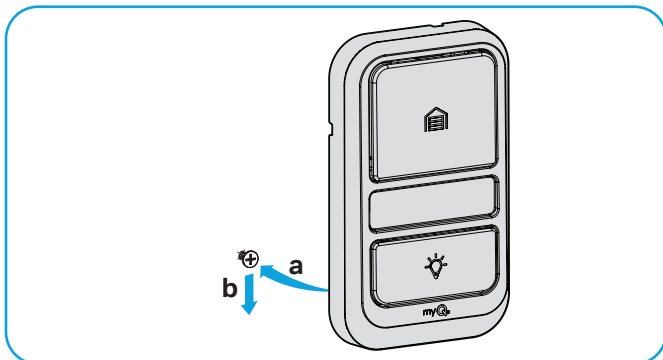
01 Marquez l'emplacement du trou de montage inférieur et percez un trou de 5/32 po (4 mm).



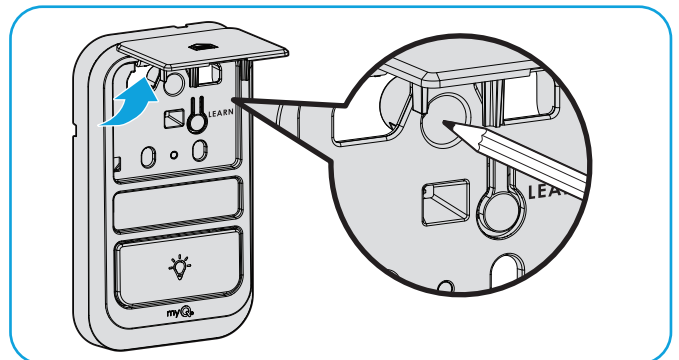
02 Tapez dans l'ancrage à l'aide d'un marteau si vous l'installez sur une cloison sèche. Installez la vis inférieure, en laissant 3 mm (1/8 po) dépasser du mur.



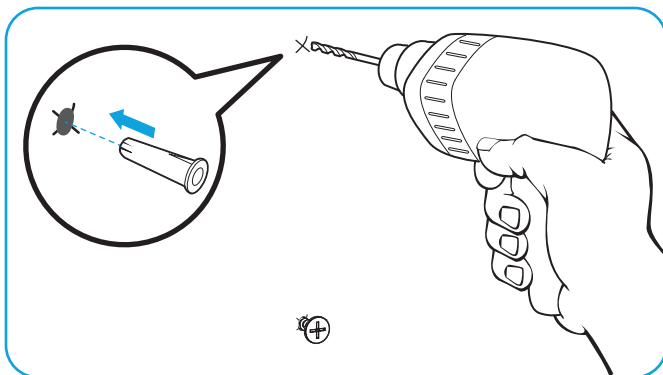
03 Positionnez le trou inférieur du panneau de commande sur la vis et faites-le glisser en place.



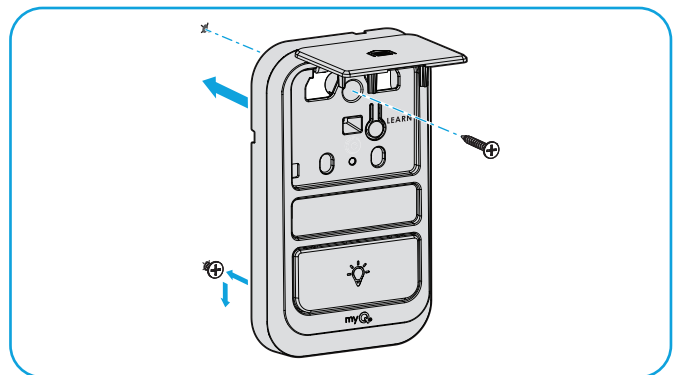
04 Soulevez la barre de poussée du panneau de commande et marquez le trou supérieur.



05 Retirez le panneau de commande du mur et percez un trou de 5/32 po (4 mm) pour la vis du haut. Tapez dans l'ancrage à l'aide d'un marteau si vous l'installez sur une cloison sèche.



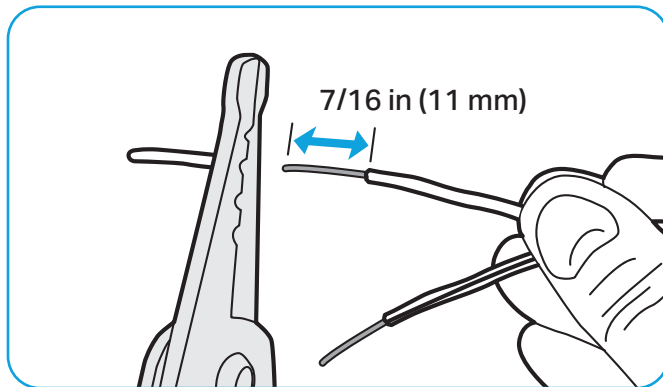
06 Positionnez le trou inférieur du panneau de commande sur la vis et faites-le glisser en place. Installez la vis supérieure et fermez la barre de poussée.



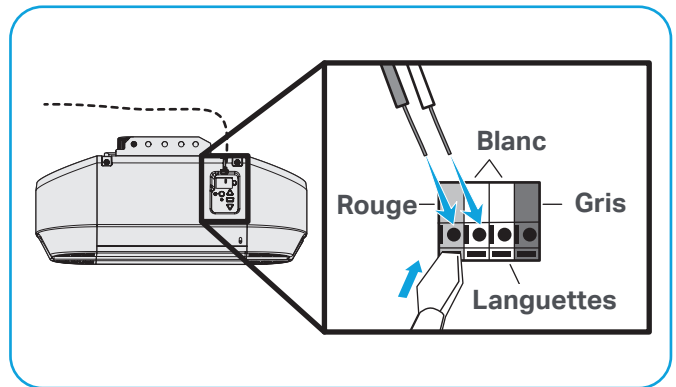
Installation (suite)

Câblage de l'ouvre-porte de garage

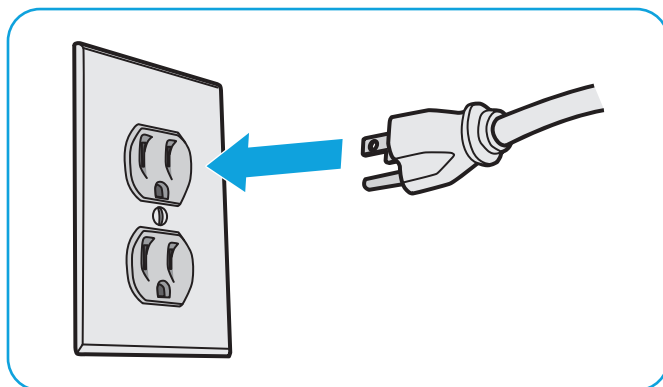
01 Séparez les fils et dénudez 7/16 de pouce (11 mm) d'isolant à l'extrémité de chaque fil.



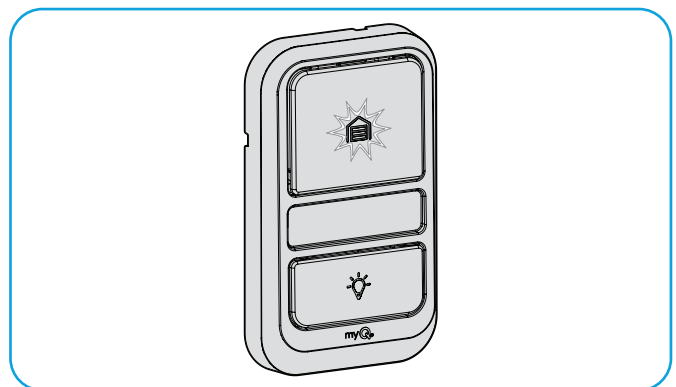
02 Connectez l'un des fils à la borne rouge et l'autre à la borne blanche. Pour insérer ou libérer les fils de la borne, enfoncez la languette avec la pointe d'un tournevis.



03 Rebranchez l'alimentation de l'ouvre-porte de garage.



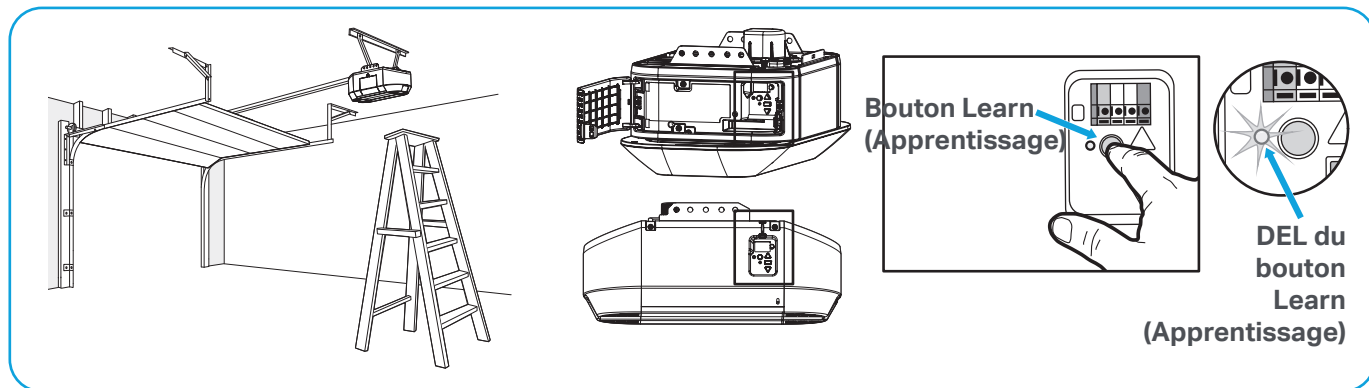
04 Le voyant DEL de commande clignotera jusqu'à ce que le panneau de commande ait été programmé pour l'ouvre-porte de garage. Voir page 6 pour les instructions de programmation.



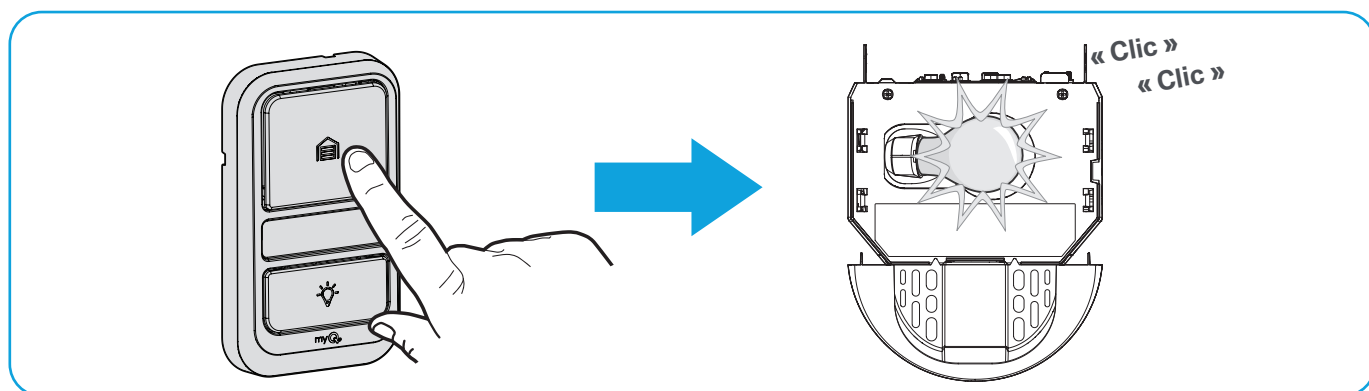
Si le voyant DEL de commande du panneau de commande ne s'allume pas, vérifiez d'abord que les fils du panneau de commande et de l'ouvre-porte de garage sont correctement installés. Si le voyant DEL de commande du panneau de commande ne s'allume pas, vérifiez qu'il n'y a pas de rupture ou de court-circuit dans les fils. Si l'un ou l'autre est détecté, remplacez le fil.

Programmation du panneau de commande de votre ouvre-porte de garage

- 01** Localisez le bouton LEARN (Apprentissage) sur l'ouvre-porte de garage (un escabeau sera peut-être nécessaire). Appuyez et relâchez **immédiatement** le bouton LEARN (Apprentissage). Le voyant DEL de direction correspondante s'allume en continu.



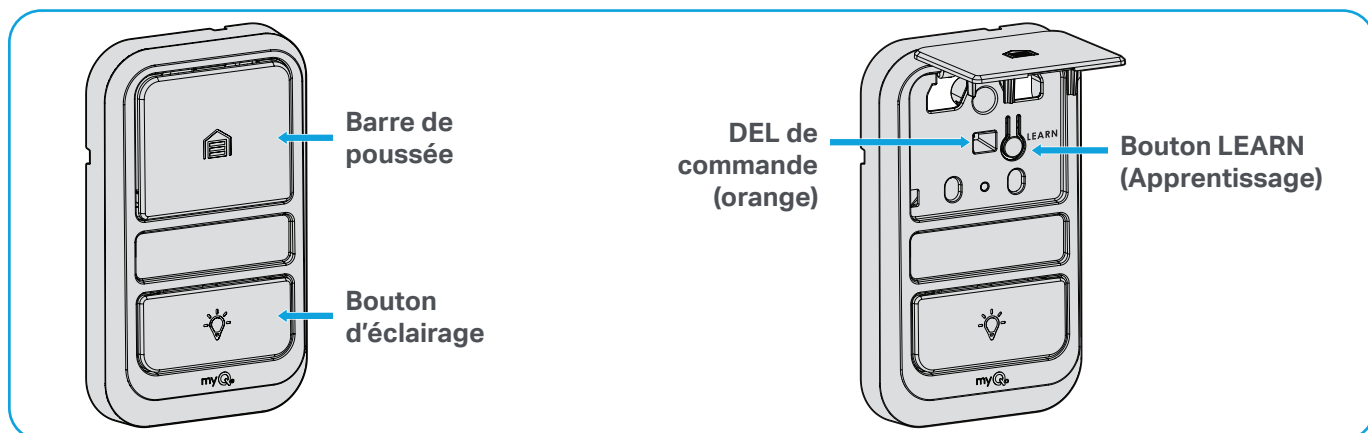
- 02** Dans les 30 secondes qui suivent, appuyez sur la barre de commande et maintenez-la enfoncée jusqu'à ce que les lampes de l'ouvre-porte de garage clignotent **et/ou** que deux clics se fassent entendre.



EFFECTUEZ UN TEST : Appuyez sur la barre de commande du panneau de commande. L'ouvre-porte de garage est activé. Si la porte de garage ne s'est pas activée, répétez les étapes de programmation.

Caractéristiques et fonctionnement

Caractéristiques



Utilisation

Barre de poussée

Appuyez sur la barre de poussée pour ouvrir / fermer la porte de garage.

Bouton d'éclairage

Appuyez sur le bouton d'éclairage pour allumer ou éteindre les lampes de l'ouvre-porte de garage. Lorsque les lampes sont allumées, elles le restent jusqu'à ce que l'on appuie à nouveau sur le bouton d'éclairage ou jusqu'à ce que l'ouvre-porte de garage soit activé. Une fois l'ouvre-porte de garage activé, les lampes s'éteignent après le délai précisé (le paramètre réglé en usine est de 4 minutes et demie). Le bouton d'éclairage ne permet pas de contrôler les lampes lorsque la porte est en mouvement.

REMARQUE : Connectez votre ouvre-porte de garage à l'application myQ pour gérer la durée pendant laquelle la lampe reste allumée.

Dispositif lumineux pour les capteurs d'inversion de marche de sécurité

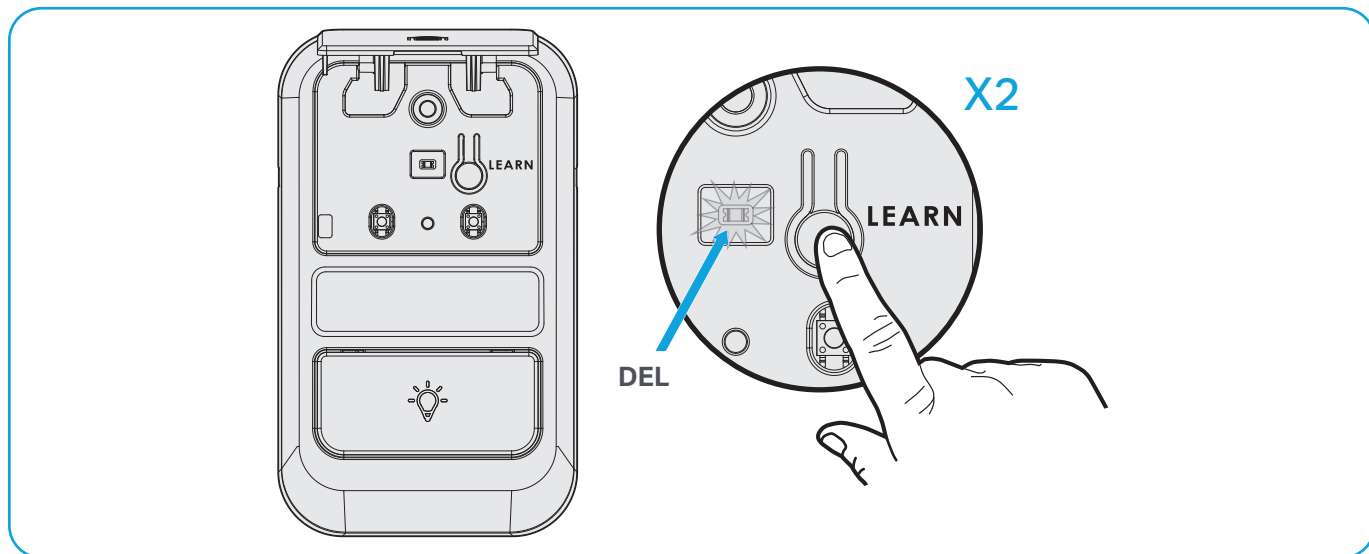
Les lampes de l'ouvre-porte de garage s'allument lorsque le faisceau du capteur d'inversion de sécurité est interrompu. La valeur par défaut est activé

Mise en marche : Commencez avec les lampes de l'ouvre-porte de garage allumées. Appuyez sur le bouton d'éclairage et maintenez-le enfoncé pour éteindre la lampe, et continuez à maintenir le bouton enfoncé jusqu'à ce que la lampe s'allume (environ 10 secondes).

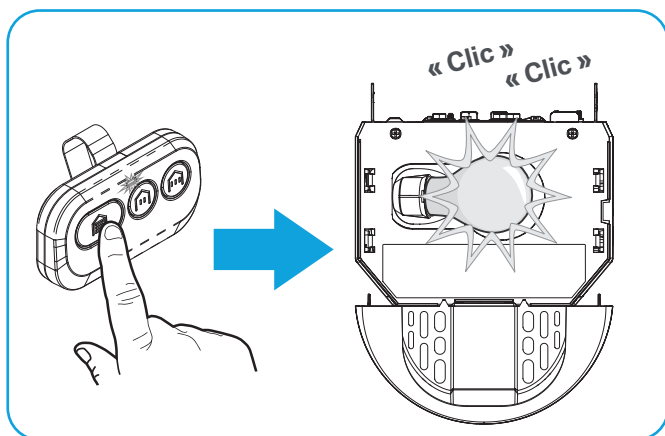
Arrêt : Commencez avec les lampes de l'ouvre-porte de garage éteintes. Appuyez sur le bouton d'éclairage et maintenez-le enfoncé pour allumer la lampe, et continuez à maintenir le bouton enfoncé jusqu'à ce que la lampe s'éteigne (environ 10 secondes).

Programmation d'une télécommande ou d'un clavier sans fil pour votre ouvre-porte de garage

- 01** Soulevez la barre de poussée. Appuyez **deux fois** sur le bouton LEARN (Apprentissage) (après la deuxième pression, le voyant DEL du panneau de commande de la porte émet des impulsions répétées).

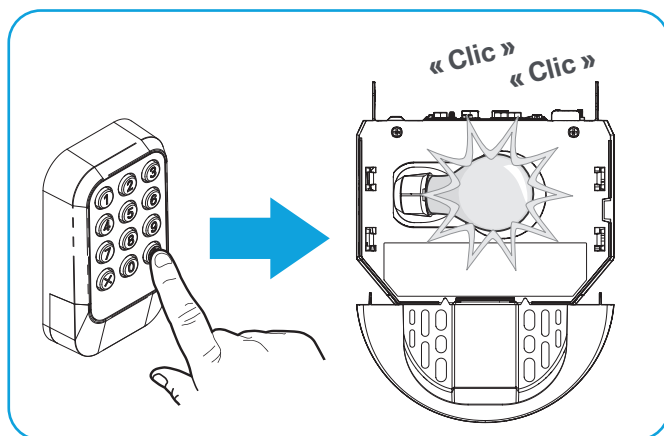


- 02a** Appuyez sur le bouton de la télécommande que vous possédez et maintenez-le enfoncé pendant 30 secondes. Relâchez le bouton lorsque les lampes de l'ouvre-porte de garage clignotent **et/ou** que deux clics se fassent entendre.



EFFECTUEZ UN TEST : Appuyez sur le bouton de la télécommande que vous avez programmé. L'ouvre-porte de garage est activé. Si la porte de garage ne s'est pas activée, répétez les étapes de programmation.

- 02b** Entrez un numéro d'identification personnel (NIP) à 4 chiffres de votre choix au cours des 30 secondes qui suivent. Appuyez sur le bouton MAISON et maintenez-le enfoncé jusqu'à ce que les lampes de l'ouvre-porte de garage clignotent **et/ou** que deux clics se fassent entendre.



EFFECTUEZ UN TEST : Lorsque la porte de garage est fermée, entrez le code NIP que vous avez programmé et appuyez sur le bouton MAISON. L'ouvre-porte de garage ouvrira la porte. Si la porte de garage ne s'ouvre pas, répétez les étapes de programmation.

Ressources supplémentaires

Garantie limitée d'un an

The Chamberlain Group LLC (le « Vendeur ») garantit au premier acheteur consommateur de ce produit qu'il est exempt de tout défaut de matériau ou de fabrication pendant une période d'un an à compter de la date d'achat.

Pour plus d'information, visitez le site www.myq.com/warranty

Nous contacter

Pour toute information ou assistance supplémentaire, veuillez consulter le site : support.chamberlaingroup.com

AVIS : Cet appareil est conforme à la partie 15 du règlement de la FCC ainsi qu'avec le CNR exempt de licence d'Innovation, Science et Développement économique Canada. Son utilisation est sujette aux deux conditions suivantes : (1) Cet appareil ne doit pas causer d'interférences nuisibles, et (2) cet appareil doit accepter toutes les interférences reçues, notamment les interférences susceptibles de causer un fonctionnement indésirable. Les modifications ou les changements non expressément approuvés par la partie responsable de la conformité peuvent annuler l'autorité de l'utilisateur à utiliser l'équipement.

©2025 The Chamberlain Group LLC

myQ et le logo myQ sont des marques commerciales, des marques de service et/ou des marques déposées de Chamberlain Group LLC. Toutes les autres marques commerciales, marques de service et noms de produits utilisés dans le présent document sont la propriété de leurs détenteurs respectifs.

The Chamberlain Group LLC. 300 Windsor Drive, Oak Brook, IL, 60523, États-Unis



PANEL DE CONTROL MULTIFUNCIÓN

MODELOS: L955W, 003-0859-002 Y 041-0491-000

Manual del producto



Vista general

Su panel de control multifunción es compatible con los abrepuertas de garaje con Security+ 3.0™. Todos los abrepuertas de garaje con Security+ 3.0 tienen un botón learn (aprender) blanco. Las imágenes que se utilizan en este manual sirven únicamente de referencia, y es posible que su producto tenga un aspecto diferente.

ADVERTENCIA

Para evitar posibles LESIONES GRAVES o la MUERTE por electrocución:

- Asegúrese de que la alimentación NO esté conectada ANTES de instalar el control de la puerta.
- Conecte SOLO los cables de baja tensión de 12 V.

Para evitar posibles LESIONES GRAVES o la MUERTE por el cierre de la puerta de garaje:

- Instale el control de la puerta a la vista de la puerta de garaje, fuera del alcance de los niños, a una altura mínima de 5 ft (1.5 m) y lejos de TODAS las partes móviles de la puerta.
- NUNCA permita que los niños operen o jueguen con los botones pulsadores del control de la puerta o los transmisores del control remoto.
- SOLO active la puerta cuando pueda verse con claridad, esté correctamente ajustada y no haya obstrucciones al recorrido de la puerta.
- Mantenga SIEMPRE la puerta de garaje a la vista hasta que esté completamente cerrada. NUNCA permita que nadie se ponga en el camino de una puerta que se está cerrando.
- Los dispositivos y las funciones sin supervisión deben usarse SOLO con puertas seccionales.



ADVERTENCIA: Con este producto, puede exponerse a sustancias químicas, incluido el plomo, que el Estado de California reconoce como causantes de cáncer o anomalías congénitas u otros daños reproductivos. Para obtener más información, visite www.P65Warnings.ca.gov.

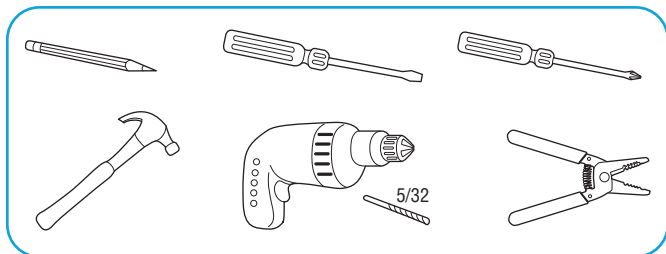
Índice

Vista general	2
Instalación.....	3
Herramientas necesarias.....	3
Herrajes incluidos	3
Cableado del panel de control	3
Montaje del panel de control	4
Cableado para el abrepuertas de garaje.....	5
Programación del panel de control del abrepuertas de garaje.....	6
Funciones y funcionamiento	7
Programación de un control remoto o teclado numérico inalámbrico para el abrepuertas de garaje.....	8
Recursos adicionales.....	9

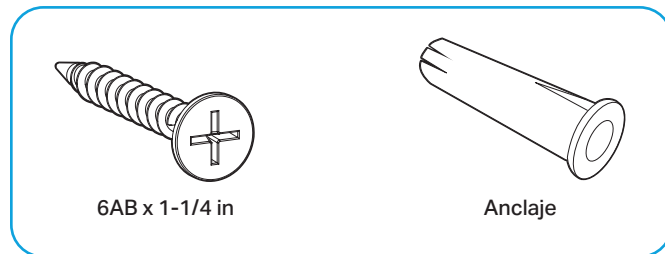
Instalación

Instale el panel de control a la vista de la puerta de garaje, a una altura mínima de 5 ft (1.5 m), donde los niños pequeños no puedan alcanzarlo, y lejos de las partes móviles de la puerta.

Herramientas requeridas

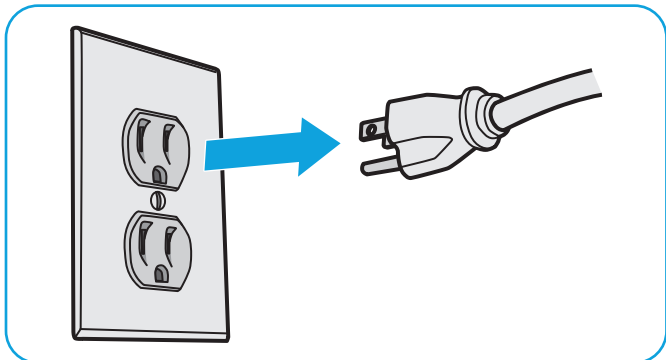


Herrajes incluidos

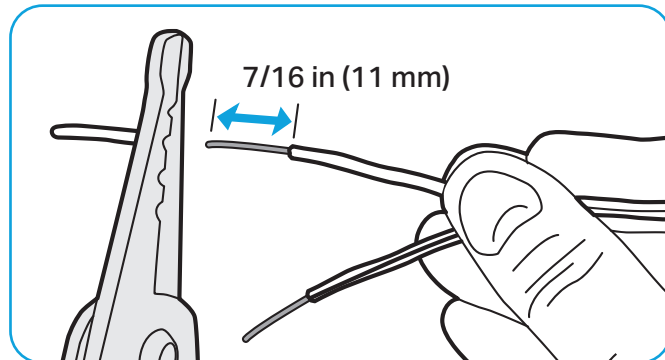


Cableado del panel de control

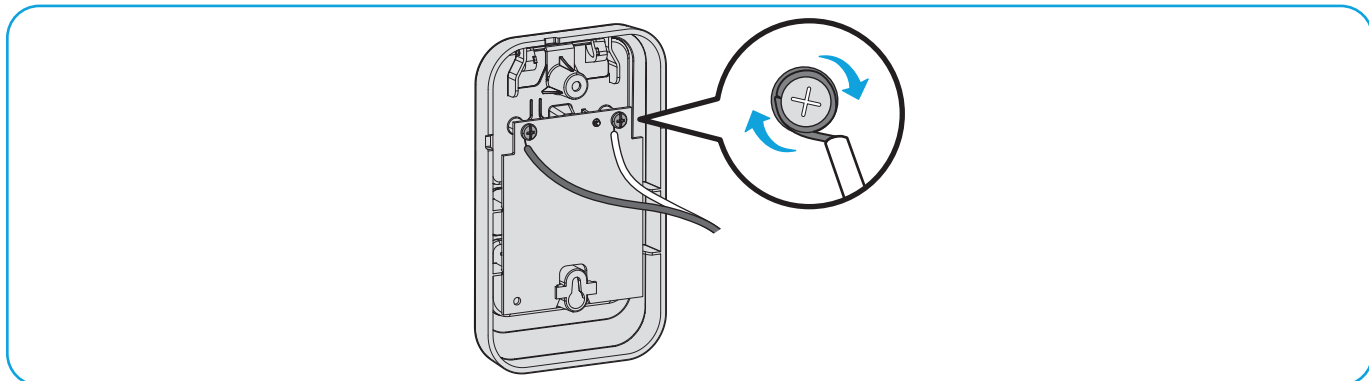
01 Desenchufe el abrepuertas de garaje para evitar que se active durante el cableado. Desconecte la batería del abrepuertas de garaje (si corresponde).



02 Separe los cables y pele 7/16 in (11 mm) de aislamiento del extremo de cada cable.



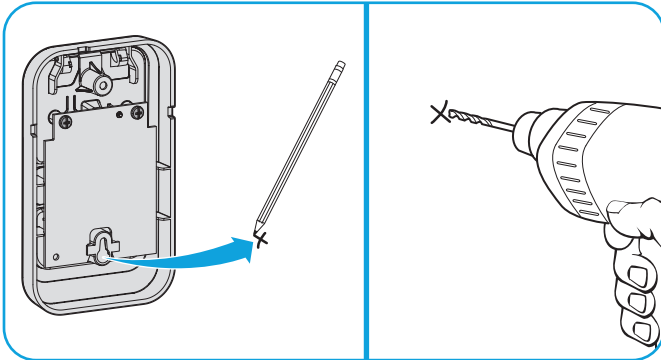
03 Conecte un cable a cada uno de los dos tornillos en la parte trasera del control de la puerta. Los cables se pueden conectar a cualquiera de los tornillos.



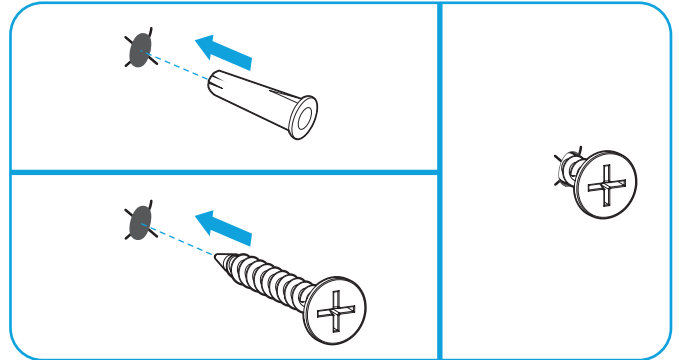
Instalación (continuación)

Montaje del panel de control

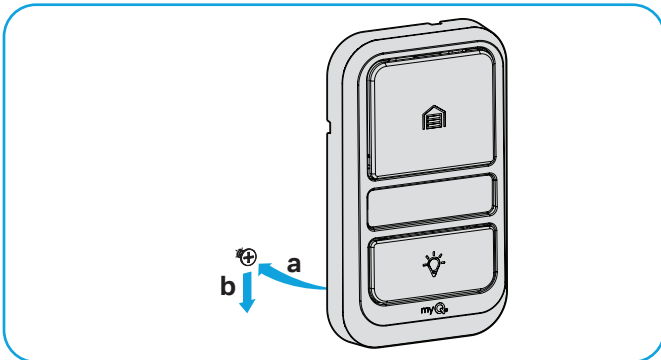
01 Marque la ubicación del orificio de montaje inferior y haga un orificio de 5/32 in (4 mm).



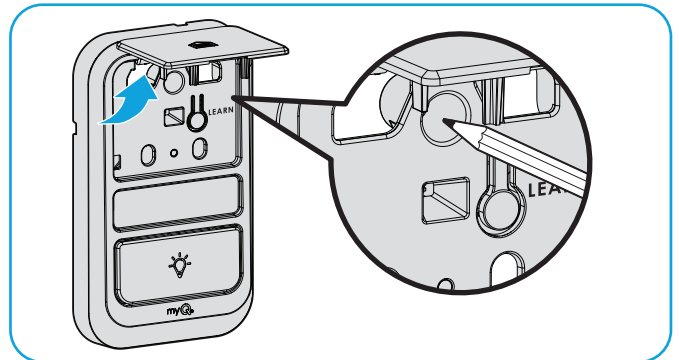
02 Golpee el anclaje con un martillo si la instalación se realiza sobre yeso. Instale el tornillo inferior y deje que sobresalga 1/8 in (3 mm) de la pared.



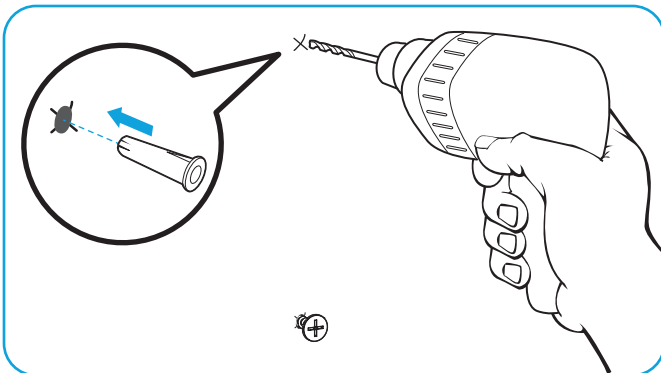
03 Coloque el orificio inferior del panel de control sobre el tornillo (a) y deslícelo hacia abajo hasta colocarlo en su lugar (b).



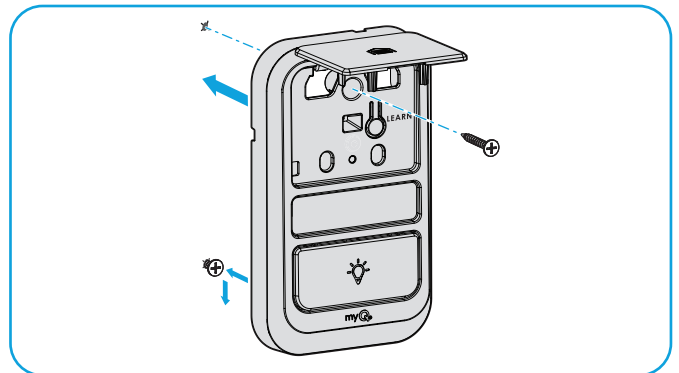
04 Levante la barra de empuje del panel de control y marque el orificio superior.



05 Quite el panel de control de la pared y haga un orificio de 5/32 in (4 mm) para el tornillo superior. Golpee el anclaje con un martillo si la instalación se realiza sobre yeso.



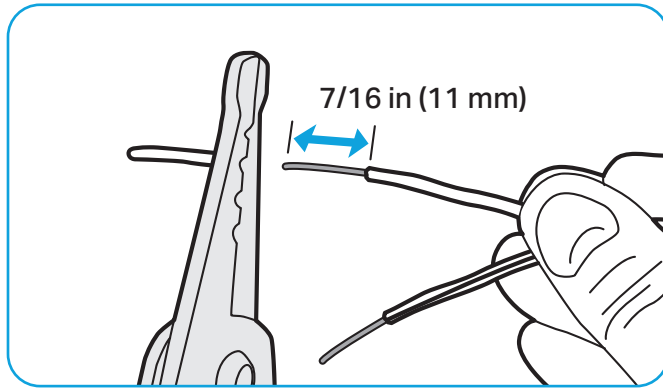
06 Coloque el orificio inferior del panel de control sobre el tornillo y deslícelo hacia abajo hasta colocarlo en su lugar. Instale el tornillo superior y cierre la barra de empuje.



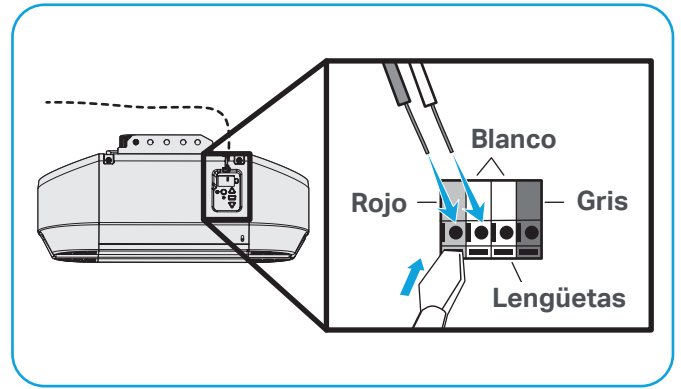
Instalación (continuación)

Cableado para el abrepuertas de garaje

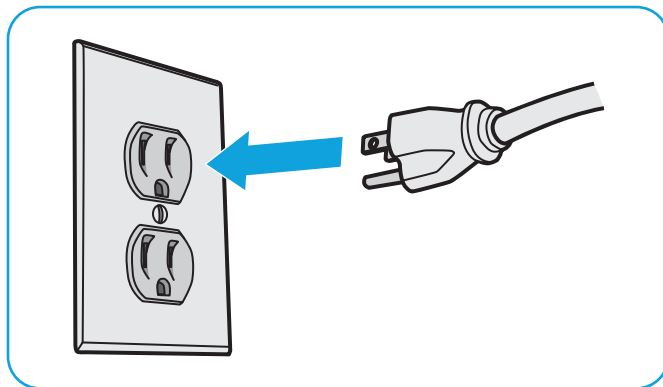
01 Separe los cables y pele 7/16 in (11 mm) de aislamiento del extremo de cada cable.



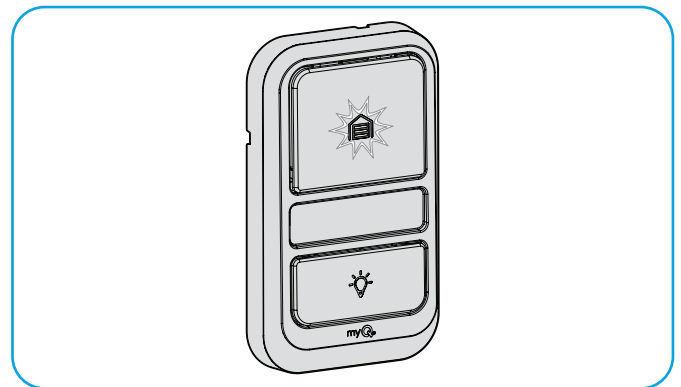
02 Conecte uno de los cables al terminal rojo, y el otro, al terminal blanco. Para insertar o liberar el cable, presione la lengüeta con la punta del destornillador.



03 Vuelva a conectar la corriente al abrepuertas de garaje.



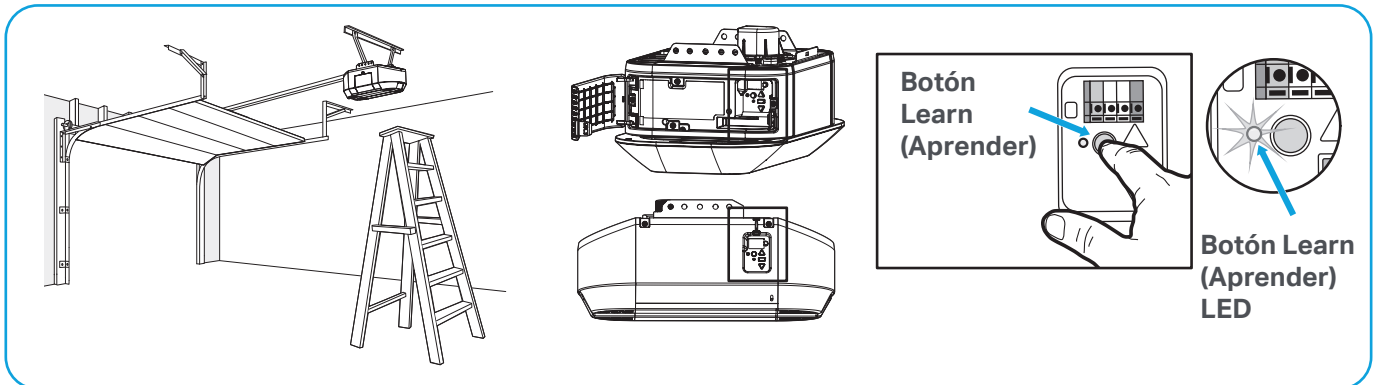
04 El LED de comando parpadeará hasta que el panel de control se haya programado para el abrepuertas de garaje. Consulte la página 6 para acceder a las instrucciones de programación.



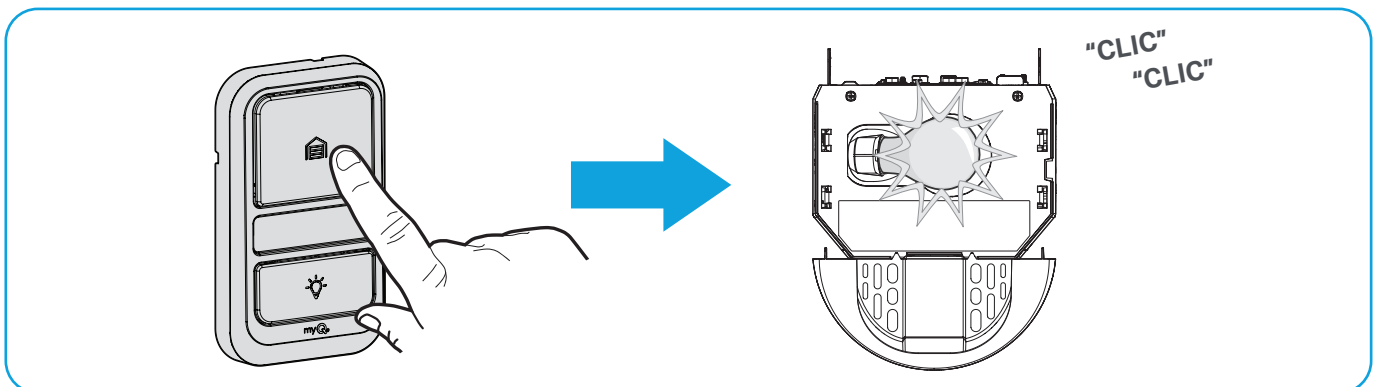
Si el LED de comando del panel de control no se enciende, primero verifique que los cables tanto del panel de control como del abrepuertas de garaje se hayan instalado correctamente. Una vez hecho esto, si el LED de comando del panel de control no se enciende, verifique que no haya roturas ni un cortocircuito en los cables. Si detecta algo de eso, reemplace el cable.

Programación del panel de control del abrepuertas de garaje

- 01** Localice el botón LEARN (APRENDER) en el abrepuertas de garaje (es posible que necesite una escalera). Presione y suelte **de inmediato** el botón LEARN (APRENDER). El LED del botón LEARN (APRENDER) se encenderá y quedará fijo.



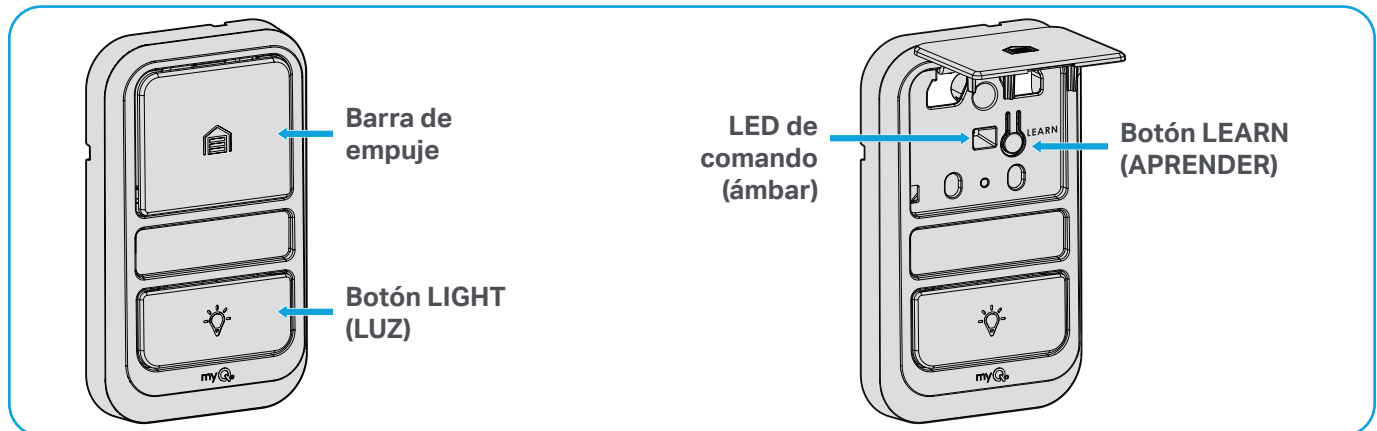
- 02** Antes de que transcurran 30 segundos, mantenga presionada la barra de empuje del panel de control hasta que las luces del abrepuertas de garaje parpadeen o se escuchen dos clics.



PRUEBA DE ÉXITO: Presione la barra de empuje del panel de control. Se activará el abrepuertas de garaje. Si el abrepuertas de garaje no se activa, repita los pasos de programación.

Funciones y funcionamiento

Funciones



Funcionamiento

Barra de empuje

Presione la barra de empuje para abrir o cerrar la puerta de garaje.

Botón LIGHT (LUZ)

Presione el botón light (luz) para encender o apagar las luces del abrepuertas de garaje. Cuando las luces se encienden, permanecen así hasta que se vuelve a presionar el botón light (luz), o hasta que se activa el abrepuertas de garaje. Una vez activado el abrepuertas de garaje, las luces se apagarán después de un período de tiempo especificado (el ajuste de fábrica es de 4 minutos y medio). El botón light (luz) no controlará las luces cuando la puerta esté en movimiento.

NOTA: Conecte su abrepuertas de garaje a la aplicación myQ para controlar el tiempo que la luz permanece encendida.

Función Light (Luz) para los sensores de inversión de seguridad

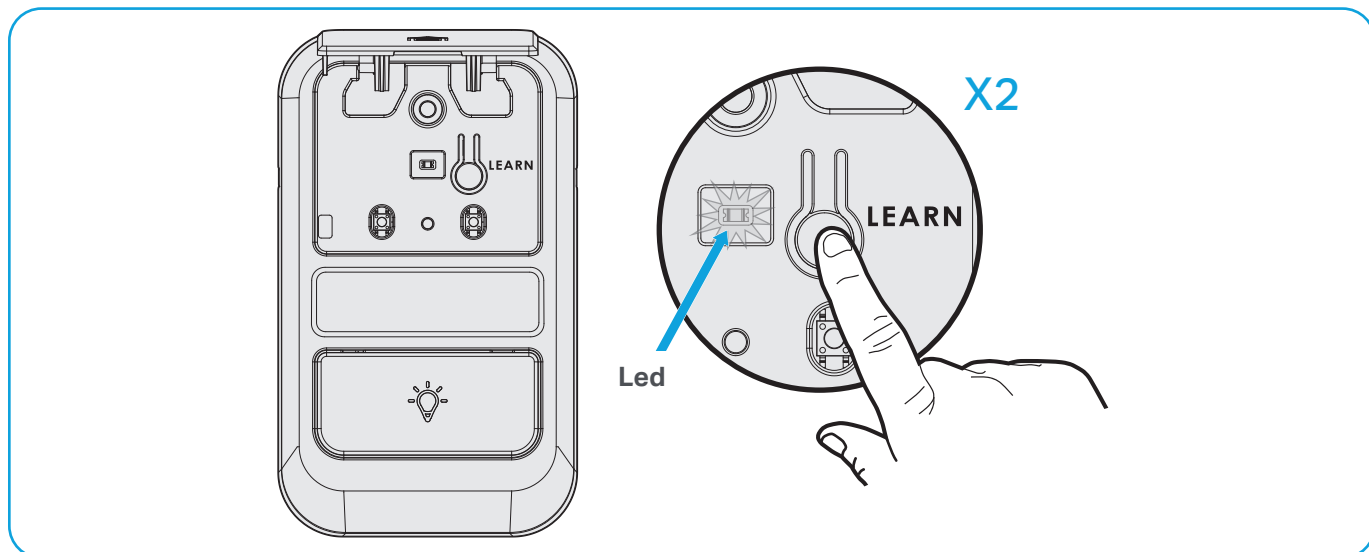
Las luces del abrepuertas de garaje se encenderán cuando se interrumpa el haz del sensor de inversión de seguridad. El ajuste de fábrica es ON (encendido).

ENCENDER: Comience con las luces del abrepuertas de garaje encendidas. Mantenga presionado el botón light (luz) para apagarla y continúe presionándolo hasta que se encienda (unos 10 segundos).

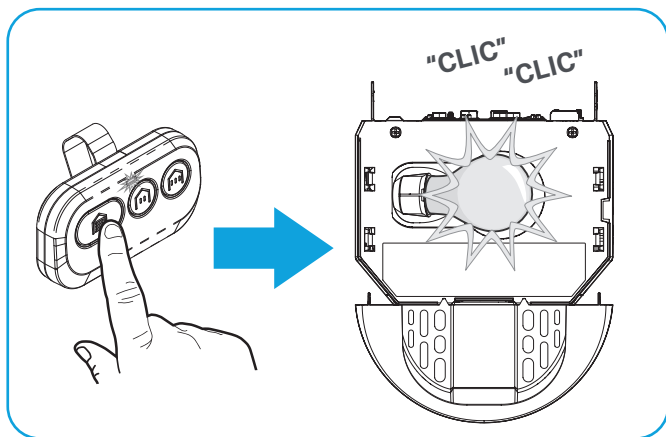
APAGAR: Comience con las luces del abrepuertas de garaje apagadas. Mantenga presionado el botón light (luz) para encenderla y continúe presionándolo hasta que se apague (unos 10 segundos).

Programación de un control remoto o teclado numérico inalámbrico para el abrepuertas de garaje

01 Levante la barra de empuje. Presione el botón LEARN (APRENDER) **dos veces** (después de hacerlo por segunda vez, el LED del panel de control de la puerta parpadeará repetidamente).

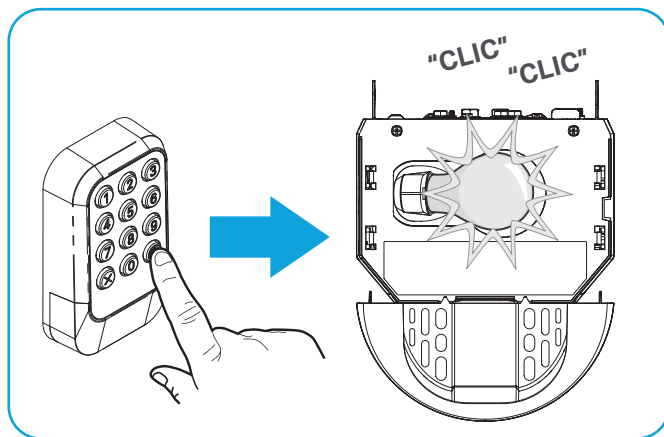


02a En 30 segundos, mantenga presionado el botón del control remoto que desee utilizar. Suelte el botón cuando las luces del abrepuertas de garaje parpaddeen o se escuchen dos clics.



PRUEBA DE ÉXITO: Presione el botón del control remoto que haya programado. Se activará el abrepuertas de garaje. Si el abrepuertas de garaje no se activa, repita los pasos de programación.

02b En un plazo de 30 segundos, ingrese un número de identificación personal (PIN) de 4 a 8 dígitos de su elección. Mantenga presionado el botón HOME (INICIO) hasta que las luces del abrepuertas de garaje parpaddeen o se escuchen dos clics.



PRUEBA DE ÉXITO: Con la puerta de garaje cerrada, ingrese el PIN que programó y presione el botón HOME (INICIO). El abrepuertas de garaje abrirá la puerta. Si la puerta de garaje no abre, repita los pasos de programación.

Recursos adicionales

Garantía limitada de un año

The Chamberlain Group LLC (en adelante, el "Vendedor") garantiza al primer consumidor que compre este producto que está libre de defectos de materiales o de mano de obra por un período de 1 año a partir de la fecha de compra.

Para obtener más información, visite www.myq.com/warranty.

Contacto

Para obtener más información o ayuda, visite: support.chamberlaingroup.com.

AVISO: Este dispositivo cumple con la parte 15 de las reglas de la FCC y de equipos RSS exentos de licencia de Innovation, Science and Economic Development Canada. El funcionamiento está sujeto a las siguientes dos condiciones: (1) este dispositivo no puede causar interferencia dañina, y (2) este dispositivo debe aceptar cualquier interferencia recibida, incluida la interferencia que pueda causar un funcionamiento no deseado. Los cambios o las modificaciones a esta unidad que no sean aprobados en forma expresa por la parte responsable del cumplimiento pueden invalidar el permiso del usuario para operar el equipo.

© 2025, The Chamberlain Group LLC

myQ y el logotipo de myQ son marcas comerciales, marcas de servicio o marcas registradas de The Chamberlain Group, LLC. Todas las demás marcas comerciales, marcas de servicio y nombres de productos utilizados en este documento pertenecen a sus respectivos propietarios.

The Chamberlain Group, LLC. 300 Windsor Drive, Oak Brook, IL, 60523, Estados Unidos

114-6087-000 (Rev. B)

Consulte chamberlain.com/patents